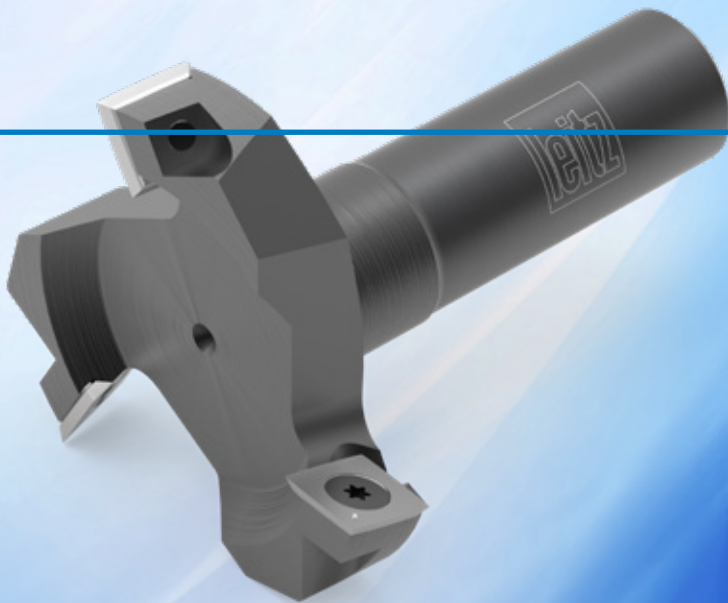


# Vlakfrees HeliPlan

Meer kwaliteit bij het vlakfrezen van houtmaterialen en kunststoffen



**Ontoereikende freesresultaten en de slechte spaanafvoer bij het vlakfrezen kunnen de kwaliteit van productieprocessen maatgevend beïnvloeden – bijvoorbeeld bij het afvlakken van de tussenplaten bij de nesting-bewerking.**

Met de nieuwe vlakfrees HeliPlan van Leitz kan een nagenoeg aftekeningsvrije oppervlaktekwaliteit bereikt worden. Tezamen met een efficiënte spaanafvoer en hogere gereedschapsaanvoer wordt de totale workflow geoptimaliseerd. Bij de bewerking van kunststoffen bereikt de vlakfrees HeliPlan oppervlakten in eindkwaliteit.

## UW VOORDELEN

- Nagenoeg aftekeningsvrije oppervlaktekwaliteit
- Eindkwaliteit in kunststoffen
- Uitstekende spananafvoer
- Verkorte freestijd door hogere gereedschapsaanvoer
- Omkeerbare en uitwisselbare sneden

## IN ÉÉN OOGOPSLAG

- Viervoudig omkeerbare hardmetaal sneden
- Diameters 80-180 mm
- Inzetbaar in MDF, kunststoffen en massief hout
- Speciaal geschikt voor CNC-bewerkingscentra
- Uit voorraad leverbaar



*Vlakfrees HeliPlan: nagenoeg aftekeningsvrije oppervlaktekwaliteit bij het schaven van oppervlakten (links), evenals de oppervlaktekwaliteit in Finishkwaliteit bij thermoplastische kunststofplaten (rechts).*



## Uw voordelen door ...



### KWALITEIT

#### Vlakfrees HeliPlan – verbeterde oppervlaktekwaliteit

- Nagenoeg aftekeningsvrije oppervlaktekwaliteit door verbeterde snijkanten en snedengeometrie
- Uitstekende spananafvoer door optimalisatie van de spaanruimte
- Oppervlakte in eindkwaliteit bij de bewerking van thermoplastische kunststofplaten ( $Ra < 0,8 \mu m$ )



### PRODUCTIVITEIT

#### Vlakfrees HeliPlan – kortere doorlooptijden

- Hogere tand- en gereedschapsaanvoer door geoptimaliseerde sneden-geometrie
- Verbeterde productiviteit door gereduceerde freestijd
- Geoptimaliseerde vacuumpopspanning van de werkstukken op nesting-inrichtingen



### DUURZAAMHEID

#### Vlakfrees HeliPlan – duurzaam en kostenefficiënt

- Viervoudige standtijd door omkeerbare sneden
- Uitwisselbare hardmetaal sneden
- Herbruikbare body

Vlakfrees HeliPlan:  
meer kwaliteit,  
minder spanen,  
kortere freestijden!

