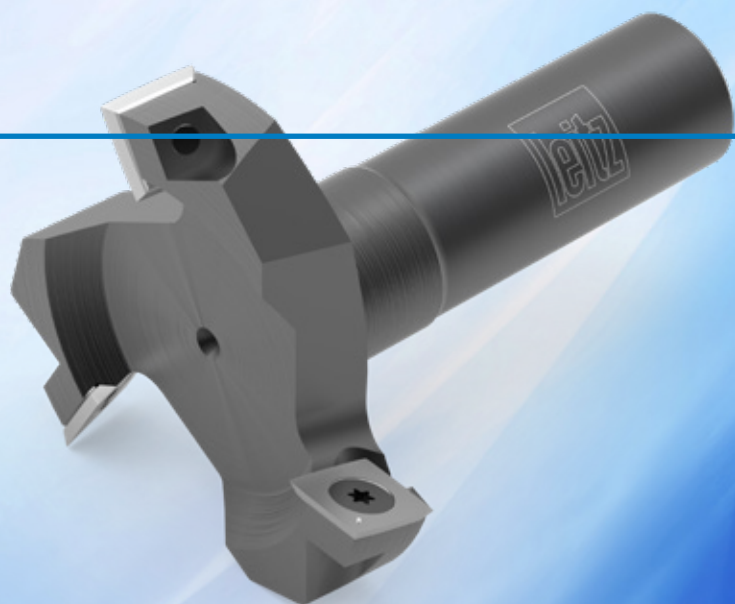


# HeliPlan frez do planowania

Lepsza jakość dla obróbki  
materiałów drzewnych i tworzyw sztucznych



**Niezadawalające wyniki frezowania i nieodpowiednie odprowadzanie wiórów podczas planowania mogą mieć negatywny wpływ na jakość obróbki.**

Dzięki nowemu frezowi do planowania HeliPlan firmy Leitz można uzyskać powierzchnię niemal bez widocznych śladów obróbki. Dzięki odpowiedniemu odprowadzaniu wiórów i większym posuom można zoptymalizować cały proces obróbki. Podczas obróbki tworzyw sztucznych frez HeliPlan umożliwia uzyskanie powierzchni w jakości końcowej.

## ZALETY

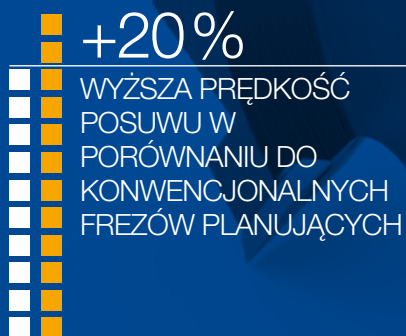
- Jakość powierzchni niemal bez widocznych śladów obróbki
- Obróbka tworzyw sztucznych w jakości końcowej
- Doskonałe odprowadzanie wiórów
- Krótszy czas pracy dzięki większym posuom
- Noże wymienne obracane

## W SKRÓCIE

- 4-stronne obracane noże węglikowe
- Średnica 80-180 mm
- Odpowiedni do płyt MDF, tworzyw sztucznych i drewna litego
- Szczególnie przeznaczony do centrów obróbczych CNC
- Dostępność w krótkim czasie



*HeliPlan: Jakość powierzchni niemal bez widocznych śladów obróbki przy planowaniu płyty pomocniczej dla Nestingu jak również powierzchnia w jakości końcowej przy obróbce termoplastycznych tworzyw sztucznych (po prawej).*



**4-krotnie**

DŁUŻSZE PRZEBIEGI  
DZIĘKI ODWRACANYM  
OSTRZOM

## Korzyści dzięki...



### JAKOŚĆ

#### Lepsza jakość powierzchni

- Lepsze krawędzie i geometria ostrza zapewniają jakość powierzchni bez widocznych śladów obróbki
- Doskonale odprowadzanie wiórów dzięki zoptymalizowanym przestrzeniom międzyzębowym
- Powierzchnie w jakości końcowej przy obróbce termoplastycznych płyt z tworzywa sztucznego ( $R_a < 0,8 \mu\text{m}$ )



### PRODUKTYWNOŚĆ

#### Krótszy czas obróbki

- Większy posuw na ząb i posuw narzędzia dzięki zoptymalizowanej geometrii ostrza
- Zwiększona produktywność dzięki skróceniu czasu obróbki
- Zoptymalizowane mocowanie próżniowe elementów na urządzeniach do nestingu



### ZRÓWNOWAŻONY ROZWÓJ

#### Zrównoważony i oszczędny

- 4-krotne przebiegi dzięki 4-stronnym ostrzom
- Wymienne noże węglkowe
- Korpus narzędzia wielokrotnego użytku

HeliPlan:  
Więcej jakości,  
mniej wiórów,  
krótszy czas  
frezowania!

